

Lineartechnik  
Gasdruckfedern

**PRANTNER**  
IndustrieVertretung



Vertrieb technischer Elemente

**Brimotech**®  
■ ■ ■ ■ ■ solutions

Entwicklung und Vertrieb von Gasfedern und Dämpfer für die unterschiedlichsten Anwendungen in vielen Varianten

... Ihr Ansprechpartner vor Ort



**Industrie-Standard- und Spezialausführungen:**

Gasdruckfedern  
Gaszugfedern  
Dämpfer, auch einstellbar  
blockierbare Gasfedern  
Stahl und Edelstahl, V4A  
für Nahrungsmittel geeignet in V4A mit  
FDA-Öl  
speziell für Möbel  
Doppelhubgasfedern

**Optionen und spezielle Funktionen:**

Integrierte Arretierung im ganz ein- oder ausgefahrenen Zustand („lock in“ oder „lock out“)  
Stop-Funktion, z. B. auf halber Strecke  
(mehrere Stop-Punkte, je nach Hub möglich)  
Farben für besondere Optik  
Schutzrohr arretierbar, Abstreifer, Ventil,  
Fettkammer (teilw. Standard), Überlastschutz,  
usw...



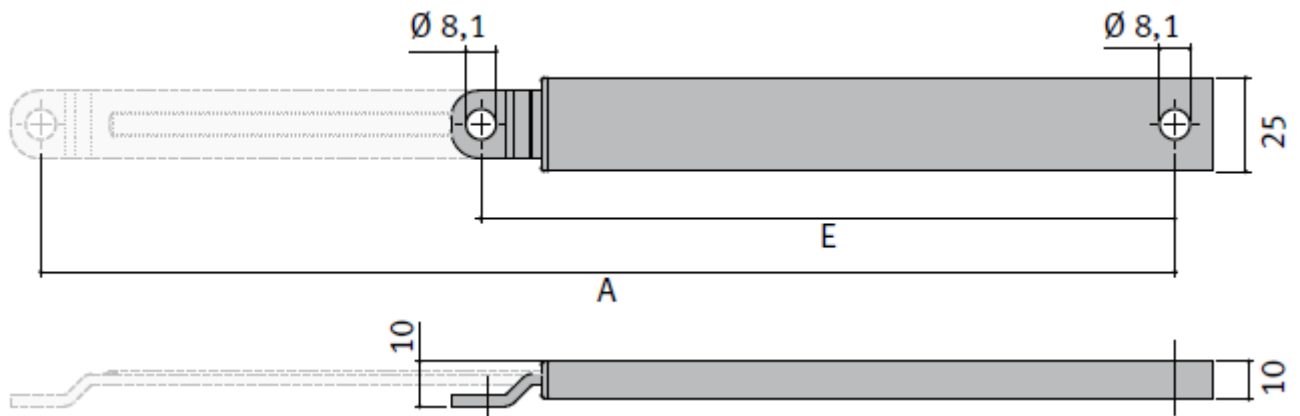
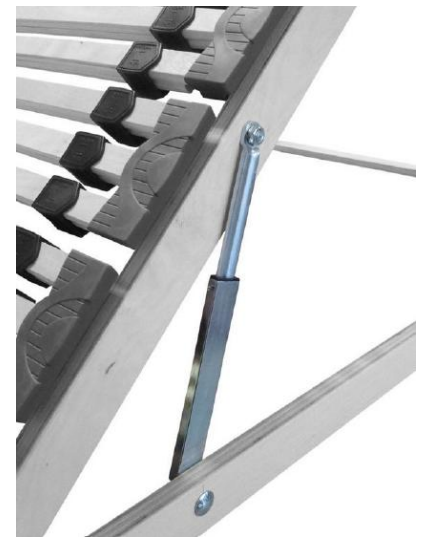
... mehr Infos auch unter [www.brimotech.de](http://www.brimotech.de)

Technische Änderungen und Druckfehler vorbehalten, Stand 03-2023



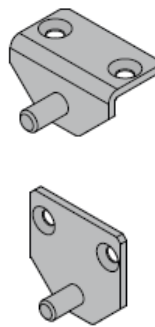
## Stufenlose Blockierung in Druckrichtung, z. B. für Hubanwendungen mit Belastung bis max. 50 kg

Von ganz eingefahrener Position (E) lässt sich das Blockierelement leicht und nahezu geräuschlos ausziehen und blockiert stufenlos in Druckrichtung. Die Entriegelung, bzw. Ausrüstung erfolgt durch „überziehen“ um ca. 5 mm (im Maß A enthalten).



Bezeichnung	E in mm	A in mm
MBE-141-217	141	217
MBE-185-305	185	305
MBE-185-296	185	296
MBE-205-325	205	325
MBE-211-325	211	325
MBE-214-363	214	363
MBE-214-351	214	351
MBE-285-505	285	505

E = Einbaumaß, A = ausgezogenes Maß inkl. Ausrüstung



### Zubehör zur Befestigung

- Klappen- oder Rahmenbeschläge
- Schnellbefestiger offen oder
- mit verchromter Kappe
- Kunststoffscheiben

[www.prantner-iv.de](http://www.prantner-iv.de)

Technische Änderungen und Druckfehler vorbehalten

## **Profilrohr-Kugelführungen**

Allgemeine Informationen

### **Ausführungen**

- Quadratrohrausführung Q3/Q5/Q6
- Rechteckrohrausführung V2

### **Besondere Merkmale**

- 16fach kugelgeführte Profilrohrführung
- besonders leichtgängig
- verwindungssteif
- hoch belastbar
- verschleißfest
- individuelle Kundenwünsche sind realisierbar  
(Anbindungsmöglichkeiten, Einbaumaße, Hubvarianten, Oberflächen)

### **Oberflächen**

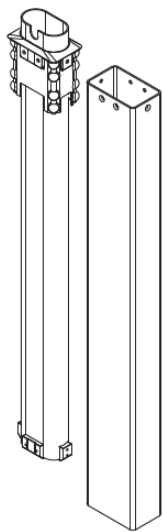
Die Außenrohre der Führungen sind roh, verzinkt oder pulverbeschichtet in folgenden Farben lieferbar:

RAL 9005 schwarz, RAL 9006 weißaluminium, RAL 9010 weiß, RAL 7021 anthrazit (weitere Farben sowie Hochglanzchrom auf Anfrage).

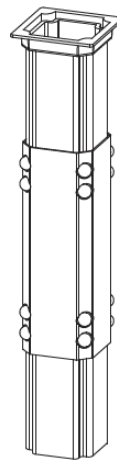
Die Innenrohre der Führungen Q3/Q5/Q6/V2 können roh oder verzinkt geliefert werden.

Das Innenrohr der Führung V2 ist auch GREBLON-beschichtet möglich.

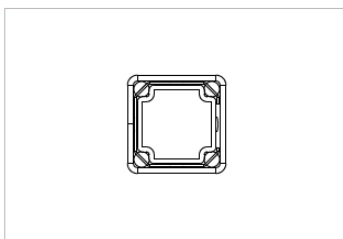
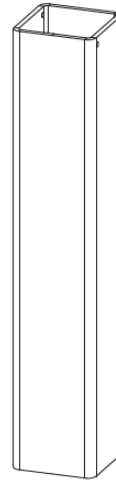
[www.prantner-iv.de](http://www.prantner-iv.de)



Rechteckrohra  
 Rectangular tube

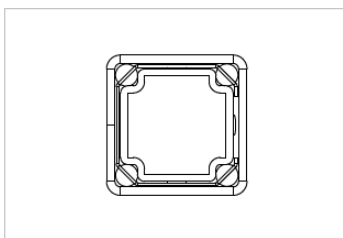


Quadratrohrausführung  
 Square tube version



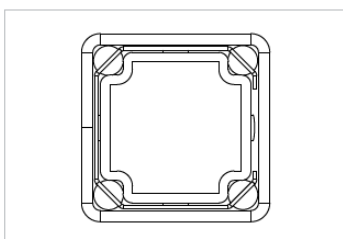
**Quadratrohrausführung Q3**  
 Square tube version Q3

Außenrohr	Outer tube	35 x 35 x 2,0 mm
Innenrohr	Inner tube	28 x 28 x 2,0 mm



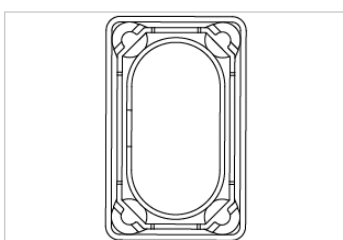
**Quadratrohrausführung Q5**  
 Square tube version Q5

Außenrohr	Outer tube	50 x 50 x 3,0 mm
Innenrohr	Inner tube	40 x 40 x 2,5 mm



**Quadratrohrausführung Q6**  
 Square tube version Q6

Außenrohr	Outer tube	67 x 67 x 2,5 mm
Innenrohr	Inner tube	55 x 55 x 2,5 mm



**Rechteckrohrausführung V2**  
 Rectangular tube version V2

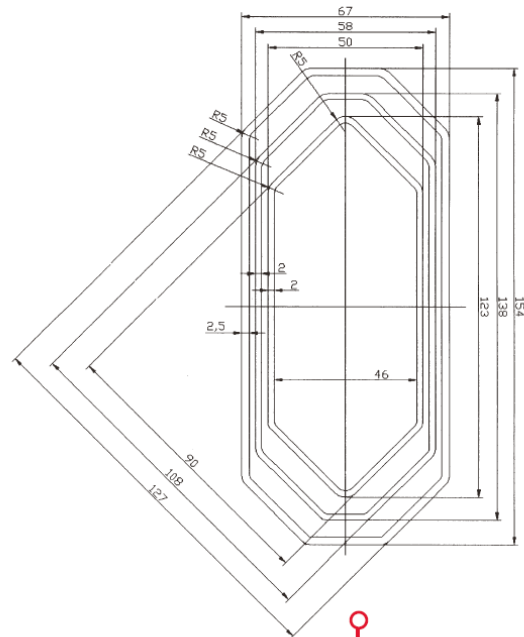
Außenrohr	Outer tube	80 x 50 x 2,0 mm
Innenrohr	Inner tube	65 x 35 x 1,7 mm



## 1- und 2-fach Teleskopsäulen, Polygon-Profil

Außenrohr pulverbeschichtet (RAL nach Wunsch), Innenrohr verzinkt mit Rollenführung oder pulverbeschichtet mit Gleitlagerführung.  
Lieferung auch mit Kufen, Traversen und Plattenträgerrahmen.  
Anbindungsmöglichkeiten oben/unten mit Flanschplatten nach Wunsch

Geringe Einbauhöhen und großer Hub ergeben eine universell einsetzbare Führung mit großer Stabilität.



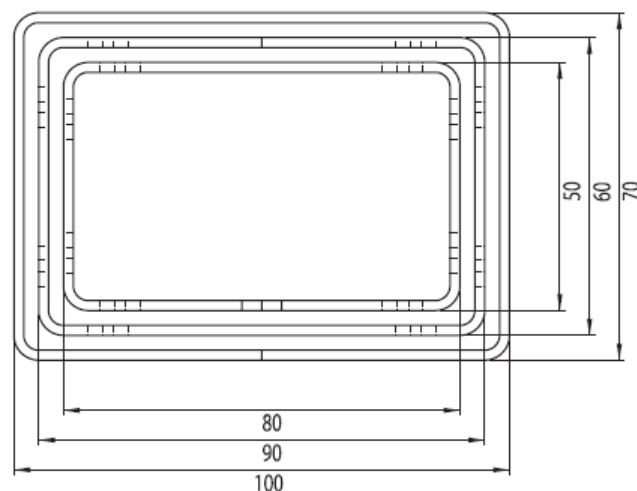
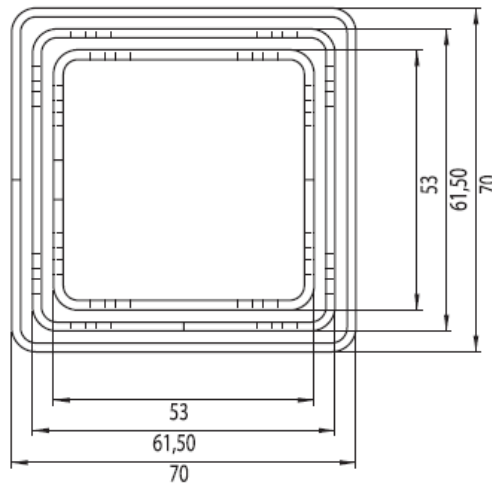
Das große Innenrohr ermöglicht innenliegende Antriebe elektrischer, pneumatischer und mechanischer Art.

Das verwendete Material erlaubt einfache Anbindungen durch Fließbohrungen oder Schweißen

[www.prantner-iv.de](http://www.prantner-iv.de)



**Einfach- oder Doppelteleskopierung,  
rund, quadratisch oder rechteckig**



***Gepulvert , hochglanzverchromt oder ...***

[www.prantner-iv.de](http://www.prantner-iv.de)